

EN

Complete a mapping run through the app before starting a mopping job.

### Attach a mopping pad

Fold the pad in half and slide onto pad plate rails. Unfold and press pad firmly onto pad plate.

### Wake up Roomba®

Place robot on charging station with metal charging contacts lined up. After a few minutes, a sound will let you know it's awake.

### Remove the tank

Pull the handle on Refill Tank to remove from Clean Base™

FR

Effectuez un parcours de cartographie au moyen de l'application avant de commencer une tâche de lavage.

### Fixer une lingette de lavage

Pliez la lingette en deux et faites-la glisser sur les rails de la plaque de paño. Dépliez la lingette de lavage et appuyez fermement sur la plaque de lingette.

### Activation de Roomba®

Placez votre robot sur la station de recharge en alignant les contacts de chargement en métal. Au bout de quelques minutes, un son vous fera savoir que le robot est actif.

### Retirer le réservoir

Tirez sur la poignée du réservoir de remplissage pour la retirer de la station de remplissage automatique Clean Base®.

ES

Completa una vuelta de mapeo mediante la aplicación antes de iniciar un ciclo de trapeado.

### Coloca un paño de limpieza

Dobla el paño por la mitad y deslízalo sobre los rieles de la placa del paño. Despliega y presiona el paño de limpieza hacia abajo de manera firme sobre la placa del paño.

### Activa el Roomba®

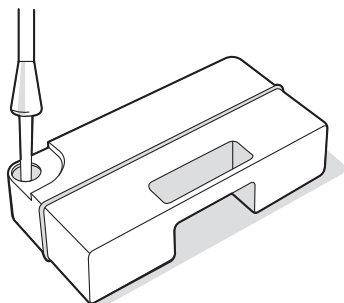
Para colocar el robot en la estación de carga, alinea los contactos de carga de metal. Después de unos minutos, un sonido te indicará que está activo.

### Retira el tanque

Tira del asa del tanque de recarga para retirarlo del acople de llenado automático.



10

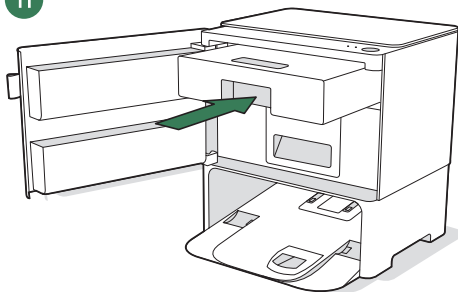


EN

### Fill tank

Fill to top with water or compatible cleaning solution. A list of compatible cleaning solutions can be found in the iRobot Home app.

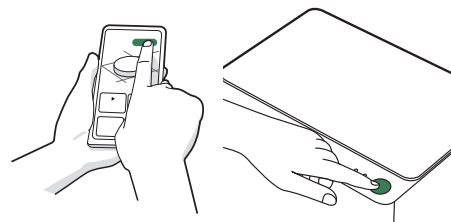
11



### Reinstall tank

Place tank back in Clean Base™. Close door and make sure it is completely closed.

12



### Start cleaning!

Start your first vacuum and mop cleaning job by pressing "New job" in the app or the clean button on the Clean Base™.

FR

### Remplir le réservoir

Remplissez le réservoir jusqu'en haut avec de l'eau et une solution nettoyante compatible. Une liste des solutions de nettoyage compatibles est disponible dans l'application iRobot Home.

### Replacer le réservoir

Remettez le réservoir dans la station de remplissage automatique et fermez la porte en vous assurant qu'elle est complètement fermée.

### Démarrer le nettoyage!

Commencez votre première tâche de nettoyage d'aspiration et de lavage des sols en appuyant sur « New job » (Nouvelle tâche) dans l'application ou sur le bouton de la station de remplissage automatique Clean Base®.

ES

### Llena el tanque

Llénelo con agua o una solución de limpieza compatible. Encontrarás una lista de soluciones de limpieza compatibles en la app iRobot Home.

### Vuelve a colocar el tanque

Vuelve a colocar el tanque en el acople de llenado automático y cierra la puerta; asegúrate de que esté completamente cerrada.

### iComienza a limpiar!

Para iniciar tu primer ciclo de limpieza de aspirado y trapeado, presiona "Nuevo ciclo" en la aplicación o el botón CLEAN en el acople de llenado automático.